

Handpumpen
Flügelumpen
 Größen Leistung Maße

DIN
5437

Hand pumps; semi-rotary pumps; dimensions, performance, designation

Ersatz für Ausgabe 02.69

Maße in mm

1 Anwendungsbereich

Diese Norm gilt für handbetätigte Flügelumpen in zwei- und vierfachwirkender Bauweise mit Klapp- und Kugelventilen.

2 Maße, Leistung, Bezeichnung

Die Gestaltung der Pumpen braucht der bildlichen Darstellung nicht zu entsprechen; nur die angegebenen Maße sind einzuhalten (siehe Bilder 1 bis 3 und Tabelle 1).

Förderhöhe mindestens 20 m bei Wasser von 20 °C.

Bei mehr als 2 m Saughöhe wird der Einbau eines Fußventiles in die Saugleitung empfohlen.

3 Werkstoff und Lieferung

Die Werkstoffe der Pumpenteile richten sich nach der Förderflüssigkeit. Die Werkstoffe sind bei der Bestellung zu vereinbaren.

Die Flügelumpen sind mit Gegenflanschen sowie zugehörigen Dichtungen und Schrauben zu liefern.

4 Prüfung

Die Flügelumpen sind unter Wasser mit Luft vom angegebenen Prüfdruck (siehe Tabelle 1) auf Dichtheit zu prüfen, ohne daß sich Luftblasen zeigen dürfen.

5 Kennzeichnung

Ziffer der Pumpengröße an der in Bild 1 angegebenen Stelle aufgegossen; Kennzeichnung der Form (A, B, C) mittels Klebefolie, Stempel oder Schablone nach Wahl des Herstellers.

Fortsetzung Seite 2 bis 4

Normenausschuß Maschinenbau (NAM) im DIN Deutsches Institut für Normung e.V.

Jede Art der Vervielfältigung, auch auszugsweise, nur mit Genehmigung des DIN Deutsches Institut für Normung e. V., Berlin, gestattet.

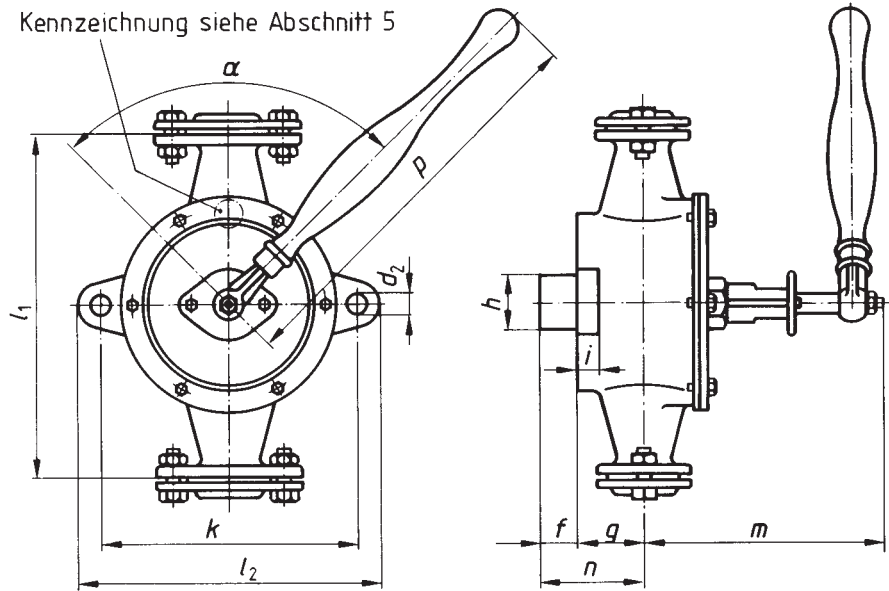


Bild 1. (Dargestellt ist die Ausführung mit Flanschanschlüssen, siehe Bild 3)

Bezeichnung einer zweifachwirkenden Flügelpumpe Form A, Größe 2:

Flügelpumpe DIN 5437 – A 2

Tabelle 1.

Größe			Leistung				a ³⁾	b ³⁾	d ₁	d ₂	e ³⁾	f	g	h
			Förderstrom l/min ²⁾ ± 10%			Doppel- hübe je min								
Form ¹⁾			Form											
A	B	C	A	B	C									
						max. ±2 max.								
00	–	–	7,5	–	–	80	30	–	–	7	–	15	23	32
0	–	–	13	–	–	65	72	44	10	12	53	20	34	30
1	–	–	18	–	–	60	76	48	10	12	58	20	34	30
2	2	–	25	17	–	55	90	56	12	12	68	22	38	32
–	–	3	–	–	43	50	100	64	12	12	78	25	44	36
–	–	4	–	–	58	50	100	64	12	14,5	78	30	50	50
–	–	5	–	–	66	45	105	70	12	14,5	82	33	53	52

1) Form A = zweifachwirkend mit Klappventilen, Form B = zweifachwirkend mit Kugelventilen, Form C = vierfachwirkend mit Klappventilen.

2) Die Förderstromangaben gelten für 1 m Saug- und 1 m Druckhöhe bei Wasser von 20 °C.

3) Allgmeintoleranzen: DIN 7168 – g.